

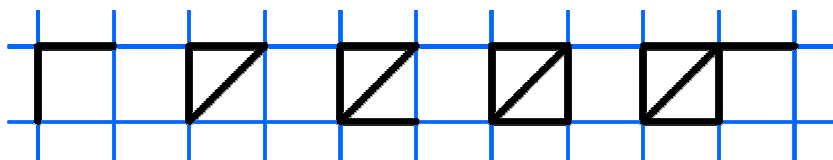
# Peruskoulun matematiikkakilpailu

## 4.11.2009

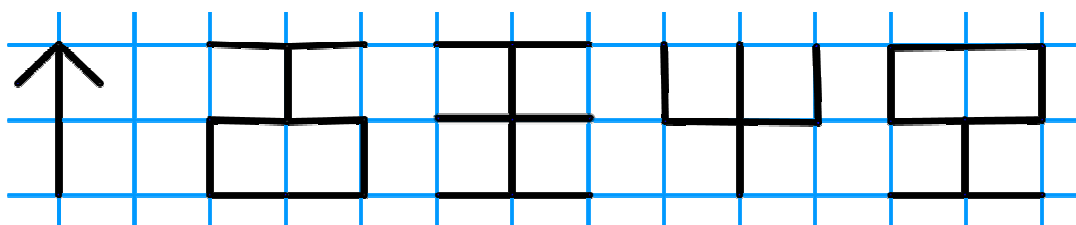


Työskentelyaika 50 minuuttia. Kirjoita kaikki vastaukset erilliselle vastauspaperille. Perustele laskulausekkeella, piirroksella tai selityksellä. **Palauta tämä tehtäväpaperi vastauspaperisi mukana.**

1. a) Piirrä jonon seitsemäs kuvio.



b) Piirrä jonon seuraava kuvio. Minkä säännön mukaan jono muodostuu?



2. Laske kuinka monta

- grammaa (g) on unssissa (oz.)
- unssia (oz.) on paunassa (lb.)
- grammaa (g) on paunassa (lb.).

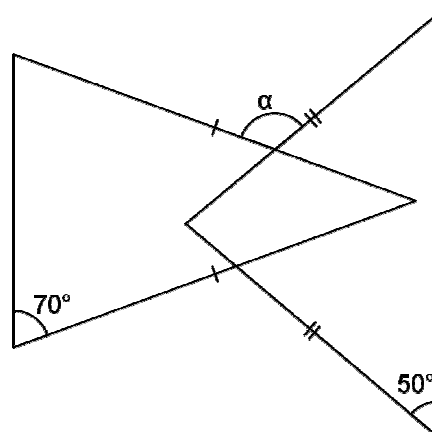


3. Laske lukujen

$$1 \text{ ja } \frac{1}{999\,999\,999\,999}$$

summa, erotus ja osamäärä.

4. Päättele, kuinka suuri on kulma  $\alpha$ .  
Kannat ovat yhdensuuntaisia.



5. Piirrä ympyrä, jonka säde on kuusi ruutua. Jaa sen kehä kahdeksaan yhtä pitkään osaan. Piirrä kahdeksan puoliympyrän kaarta, joiden toinen päätepiste on yksi jakopisteistä ja toinen on ympyrän keskipiste. Piirrä selkeä kuva käyttäen harppia.

Tummenna muodostuneista alueista joka toinen. Kuinka suuri osa tummennettu alue on ympyrän pinta-alasta? Perustele.

6. Laske puuttuvien lukujen summa.

Merkitse laskutoimitukset tai selitä ratkaisusi.

Ruudukossa pitää jokaisella pystyrivillä, jokaisella vaakarivillä ja jokaisessa pienessä  $3 \cdot 3$ -ruudukossa olla luvut 1, 2, 3, ..., 9; jokainen vain yhden kerran.

	9	3	7		2			
	7					5		
8				5				6
3		9					1	
	6		1		7		5	
	4					8		2
4				3				1
		1					8	
			8		5	2	9	

7. Neliön kärkipisteet ovat ruutuviivojen leikkauspisteissä ja sivun pituus on viisi pituusyksikköä (eli ruudun sivua). Yksi kärki keskipisteenä piirretään ympyrä, joka kulkee keskipisteenä olevan kärjen vastaisen kärjen kautta. Kuinka monen ruutuviivojen leikkauspisteen kautta ympyrän kehä kulkee? Piirrä kuva. Tarkasta tuloksesi laskemalla.

8. Nettiyhteisössä on tyttöjä ja poikia.

Jokaisella tytöllä on kaverina neljä tyttöä ja viisi poikaa.

Jokaisella pojalla on kaverina kolme poikaa ja seitsemän tyttöä.

a) Onko nettiyhteisössä enemmän tyttöjä vai poikia? Perustele.

b) Mikä on nettiyhteisön pienin mahdollinen henkilömäärä? Perustele.